



Soluciones Comerciales

Puertas Metálicas, cerraduras y accesorios



PUERTAS Y MARCOS METÁLICOS	2	«	Índice / Introducción
	3	«	Certificaciones / Simbología
	4	«	Puertas y Marcos Metálicos
BISAGRAS GRADO COMERCIAL	8	«	Bisagras Grado Comercial
CERRADURAS GRADO COMERCIAL	10	«	Cerraduras Grado Comercial
BARRAS ANTIPÁNICO	13	«	Barras Antipánico
CIERRAPUERTAS	15	«	Cierrapuertas
SELLOS GRADO COMERCIAL	17	«	Sellos Grado Comercial

Introducción

ASSA ABLOY ofrece soluciones integrales para satisfacer las necesidades de aseguramiento de activos, protección civil y alto desempeño en proyectos hospitalarios, hoteleros, industriales, comerciales y de oficinas corporativas.

Ponemos al alcance soluciones en apertura de puertas, que además son funcionales, estéticas y certificadas por UL, BHMA, ANSI, NFPA y otros organismos internacionales.

Nuestros valores básicos:

- La innovación continua en productos de la máxima calidad que satisfagan la demanda del cliente.
- La reelevancia del cliente en toda nuestra oferta de productos y servicios
- La relación calidad / precio y la disponibilidad de nuestros productos y servicios.

CERTIFICACIONES		
		Builders Hardware Manufacturers Association
 <small>American National Standards Institute 11 West 42nd Street, New York, NY 10036</small>		American National Standards Institute
		Underwriters Laboratories INC.
 <small>National Fire Protection Association</small>		National Fire Protection Association
SIMBOLOGÍA		
Certificación a prueba de filtración de aire		Productos que han sido aprobados de acuerdo a "ASTE-283"
Certificación de resistencia al fuego		Productos con resistencia al fuego, que han sido aprobados de acuerdo a las certificaciones, UL10B, UL10C, UL10C (sellos) UBC72 (presiones positivas)
Certificación contra humo		Productos que han sido aprobados de acuerdo a ASTME 90-97 y ASTME 1408-91
Certificación contra ruido		Productos que han sido aprobados de acuerdo a ASTME 90-97 y ASTME 1408-91

CARACTERÍSTICAS DE PUERTAS

1 3/4" de espesor

Núcleo de Honeycomb (panal de abeja).

Ensamblada Mecánicamente.

Canales invertidos Top & Bottom (inferior y superior)

Refuerzo para bisagra calibre 7 (4 1/2" x 4 1/2")

Acabado "Primer" anticorrosión.

Refuerzo de cierra puertas y barra de pánico

Preparación para cerradura cilíndrica (algunos modelos)

Certificación UL de 1 1/2 hrs/3 hrs

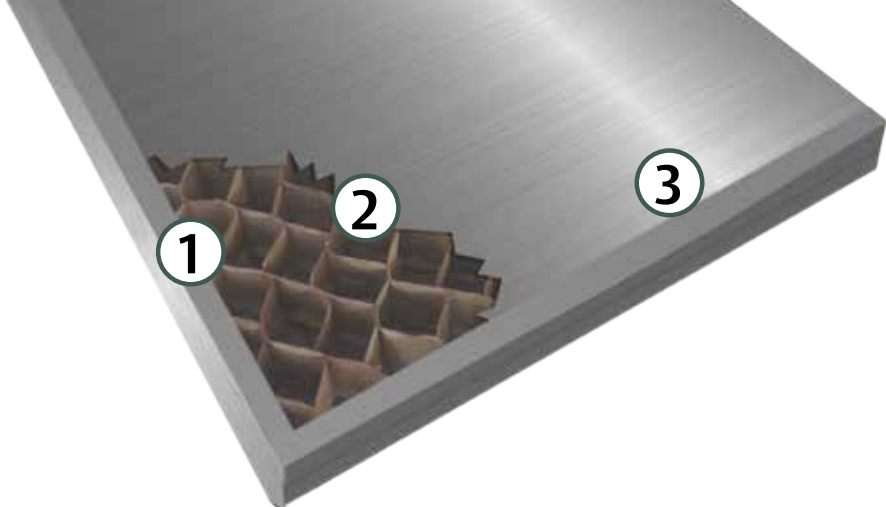
Non handed (Convertible izquierda o derecha con filler plate -placa de ajuste- incluido)

Sin bebed (viaje)

STC 32 (Coeficiente de Transmisión de Sonido) para calibre 18

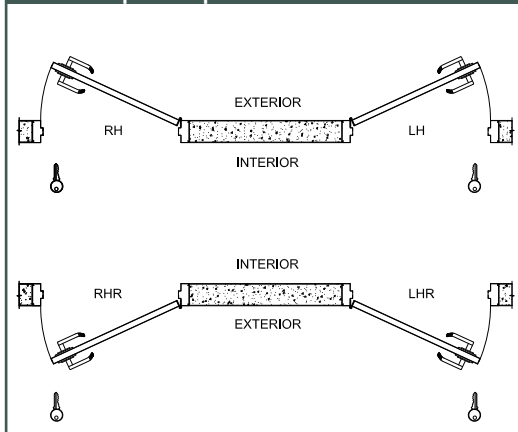
250,000 ciclos de uso en calibre 20

1,000,000 ciclos de uso en calibre 18

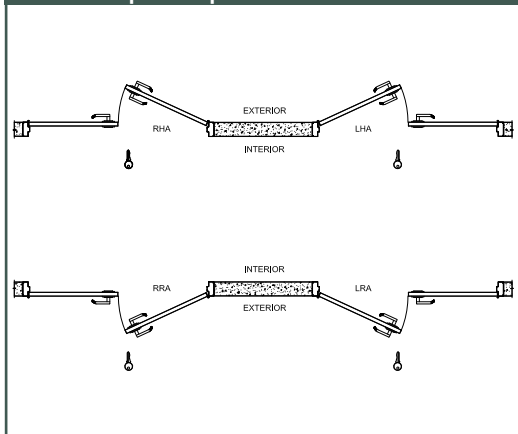


1. Ensamblada mecánicamente, con unión soldada en el canto para mayor resistencia y rigidez
2. Núcleo de panal de abeja que proporciona resistencia estructural
3. Canales invertidos superior e inferior soldados en ambas caras

Tipos de Apertura Puerta Sencilla



Tipos de Apertura Puerta Doble



Puertas metálicas galvanizadas, calibre 20 (tráfico ligero) resistente al fuego (90 min) UL

MEDIDA NOMINAL	CALIBRE	PRECIO USD	SKU
2'8"(w) x 7'0" (h)	20	\$157.00	5041
3'0"(w) x 6'8" (h)	20	\$190.00	5042
3'0"(w) x 7'0" (h)	20	\$161.00	5043

Puertas metálicas galvanizadas, calibre 18 (tráfico pesado) resistente al fuego (180 min) UL

MEDIDA NOMINAL	CALIBRE	PRECIO USD	SKU
3'0"(w) x 6'8" (h)	18	\$203.00	5044
3'0"(w) x 7'0" (h)	18	\$204.00	5045
* 3'0"(w) x 7'0" (h)	18	\$191.00	5046
** 3'0"(w) x 8'0" (h)	18	\$248.00	5047
3'4"(w) x 7'0" (h)	18	\$245.00	5048
3'8"(w) x 7'0" (h)	18	\$255.00	5049
4'0"(w) x 7'0" (h)	18	\$267.00	5050
* 4'0"(w) x 7'0" (h)	18	\$255.00	5051
** 4'0"(w) x 8'0" (h)	18	\$308.00	5052

Notas:

Todas las puertas incluyen refuerzos para cierrapuertas, barras antipánico y bisagras 4 1/2 x 4 1/2.

(*) Preparación para cerradura cilíndrica y refuerzo para cierrapuertas.

(**) Preparación para 4 bisagras de 4 1/2 x 4 1/2.

(w) ancho nominal (h) altura nominal

CARACTERÍSTICAS DE MARCOS

Para puertas de 1 ¾" de espesor.

Calibre 16

Marco Knocked Down (desarmado 3 piezas)

Refuerzo para bisagra calibre 7 (4 ½" x 4 ½")

Acabado "Primer" anticorrosión.

Preparación para "contra" estándar

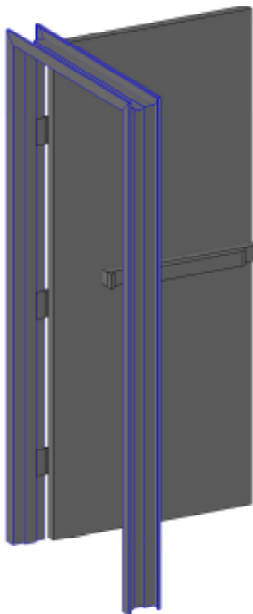
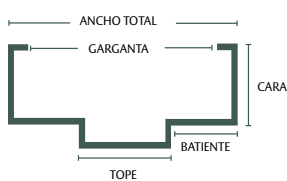
1,000,000 ciclos de uso calibre 16

- 1 **ESQUINAS:** Ángulos precisos de 90° que crean una apariencia atractiva y uniforme.
- 2 **PESTAÑAS:** Sistema para ensamblar el marco con pestañas en cada esquina que provee la rigidez necesaria.
- 3 **TOPE ESTANDAR:** Topes de 5/8" de alto en todos los perfiles para colocar fácilmente sellos perimetrales.
- 4 **REFUERZOS RESISTENTES:** Refuerzos para contra y bisagra de una sola pieza soldados al marco para una mayor resistencia
- 5 **TORNILLOS DE AJUSTE:** Tornillos de ajuste en bisagras para facilitar su colocación.

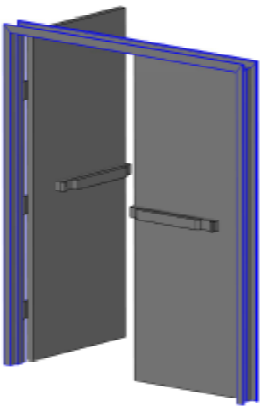


MARCOS SENCILLOS	DESCRIPCIÓN	PRECIO USD	SKU	VANO REQUERIDO EN MM
	Marco para puerta derecha, medidas nominales 2'8" (w) x 6'8" (h)			
	Jamba Bisagra Derecha	\$ 36.00	5053	923 x 2089 mm
	Jamba Contra Derecha	\$ 33.00	5059	
	Cabezal 2'8"	\$ 18.00	5065	
	Marco para puerta izquierda, medidas nominales 2'8" (w) x 6'8" (h)			
	Jamba Bisagra Izquierda	\$ 36.00	5054	923 x 2089 mm
	Jamba Contra Izquierda	\$ 33.00	5060	
	Cabezal 2'8"	\$ 18.00	5065	
	Marco para puerta derecha, medidas nominales 3'0" (w) x 6'8" (h)			
	Jamba Bisagra Derecha	\$ 36.00	5053	1025 x 2089 mm
	Jamba Contra Derecha	\$ 33.00	5059	
	Cabezal 3'0"	\$ 20.00	5066	
	Marco para puerta izquierda, medidas nominales 3'0" (w) x 6'8" (h)			
	Jamba Bisagra Izquierda	\$ 36.00	5054	1025 x 2089 mm
	Jamba Contra Izquierda	\$ 33.00	5060	
	Cabezal 3'0"	\$ 18.00	5065	
	Marco para puerta derecha, medidas nominales 2'8" (w) x 7'0" (h)			
	Jamba Bisagra Derecha	\$ 35.00	5055	923 x 2190 mm
Jamba Contra Derecha	\$ 31.00	5061		
Cabezal 2'8"	\$ 18.00	5065		
Marco para puerta izquierda, medidas nominales 2'8" (w) x 7'0" (h)				
Jamba Bisagra Izquierda	\$ 35.00	5056	923 x 2190 mm	
Jamba Contra Izquierda	\$ 31.00	5062		
Cabezal 2'8"	\$ 18.00	5065		

(w) ancho nominal (h) altura nominal

MARCOS° SENCILLOS	DESCRIPCIÓN	PRECIO USD	SKU	VANO REQUERIDO EN MM
 	Marco para puerta derecha, medidas nominales 3'0" (w) x 7'0" (h)			
	Jamba Bisagra Derecha	\$ 35.00	5055	1025 x 2190 mm
	Jamba Contra Derecha	\$ 31.00	5061	
	Cabezal 3'0"	\$ 19.00	5066	
	Marco para puerta izquierda, medidas nominales 3'0" (w) x 7'0" (h)			
	Jamba Bisagra Izquierda	\$ 35.00	5056	1025 x 2190 mm
	Jamba Contra Izquierda	\$ 31.00	5062	
	Cabezal 3'0"	\$ 18.00	5065	
	Marco para puerta derecha, medidas nominales 3'4" (w) x 7'0" (h)			
	Jamba Bisagra Derecha	\$ 35.00	5055	1127 x 2190 mm
	Jamba Contra Derecha	\$ 31.00	5061	
	Cabezal 3'4"	\$ 19.00	5067	
	Marco para puerta izquierda, medidas nominales 3'4" (w) x 7'0" (h)			
	Jamba Bisagra Izquierda	\$ 35.00	5056	1127 x 2190 mm
	Jamba Contra Izquierda	\$ 31.00	5062	
	Cabezal 3'4"	\$ 19.00	5067	
	Marco para puerta derecha, medidas nominales 3'8" (w) x 7'0" (h)			
	Jamba Bisagra Derecha	\$ 35.00	5055	1228 x 2190 mm
	Jamba Contra Derecha	\$ 31.00	5061	
	Cabezal 3'8"	\$ 19.00	5068	
	Marco para puerta izquierda, medidas nominales 3'8" (w) x 7'0" (h)			
	Jamba Bisagra Izquierda	\$ 35.00	5056	1228 x 2190 mm
	Jamba Contra Izquierda	\$ 31.00	5062	
	Cabezal 3'8"	\$ 19.00	5068	
	Marco para puerta derecha, medidas nominales 4'0" (w) x 7'0" (h)			
	Jamba Bisagra Derecha	\$ 35.00	5055	1330 x 2190 mm
	Jamba Contra Derecha	\$ 31.00	5061	
	Cabezal 4'0"	\$ 19.00	5069	
Marco para puerta izquierda, medidas nominales 4'0" (w) x 7'0" (h)				
Jamba Bisagra Izquierda	\$ 35.00	5056	1330 x 2190 mm	
Jamba Contra Izquierda	\$ 31.00	5062		
Cabezal 4'0"	\$ 19.00	5069		
Marco para puerta derecha, 3'0" (w) x 8'0" (h)				
Jamba Bisagra Derecha	\$ 52.00	5057	1025 x 2495 mm	
Jamba Contra Derecha	\$ 42.00	5063		
Cabezal 3'0"	\$ 19.00	5066		
Marco para puerta izquierda, medidas nominales 3'0" (w) x 8'0" (h)				
Jamba Bisagra Izquierda	\$ 52.00	5058	1025 x 2495 mm	
Jamba Contra Izquierda	\$ 42.00	5064		
Cabezal 3'0"	\$ 21.00	5066		
Marco para puerta derecha, medidas nominales 4'0" (w) x 8'0" (h)				
Jamba Bisagra Derecha	\$ 52.00	5057	1330 x 2495 mm	
Jamba Contra Derecha	\$ 42.00	5063		
Cabezal 4'0"	\$ 19.00	5069		
Marco para puerta izquierda, medidas nominales 4'0" (w) x 8'0" (h)				
Jamba Bisagra Izquierda	\$ 57.00	5058	1330 x 2495 mm	
Jamba Contra Izquierda	\$ 42.00	5064		
Cabezal 4'0"	\$ 19.00	5069		

(w) ancho nominal (h) altura nominal

MARCOS PUERTAS DOBLES	DESCRIPCIÓN	PRECIO USD	SKU	VANO REQUERIDO EN MM
	Marco para puerta doble, medidas nominales 6' (w) x 7' (h)			
	Jamba Bisagra Izquierda 7'	\$ 35.00	5056	1939 x 2190 mm
	Jamba Bisagra Derecha 7'	\$ 35.00	5055	
	Cabezal 6'	\$ 27.00	5070	
	Marco para puerta doble, medidas nominales 8' (w) x 7' (h)			
	Jamba Bisagra Izquierda 7'	\$ 35.00	5056	2549 x 2190 mm
	Jamba Bisagra Derecha 7'	\$ 35.00	5055	
	Cabezal 8'	\$ 30.00	5071	
	Marco para puerta doble, medidas nominales 8' (w) x 8' (h)			
	Jamba Bisagra Izquierda 8'	\$ 52.00	5058	2549 x 2495 mm
	Jamba Bisagra Derecha 8'	\$ 34.00	5057	
	Cabezal 8'	\$ 30.00	5071	

(w) ancho nominal (h) altura nominal

PUERTAS Y MARCOS METÁLICOS

BISAGRAS DE ALTO DESEMPEÑO

CERRADURAS GRADO COMERCIAL

BARRAS ANTIPÁNICO

CIERRAPUERTAS

SELLOS COMERCIALES



McKinney
ASSA ABLOY

BISAGRAS

GRADO COMERCIAL

MPB79

McKinney
ASSA ABLOY

CARACTERÍSTICAS

Fabricada en acero

Uso estándar

Bisagra con baleros

De 4.5 x 4.56"

Calibre 0.134

Tornillos para madera / metal

Acabado en cromo satinado

Cumple con estándares americanos



DESCRIPCIÓN	EMPAQUE	SKU	PRECIO USD
Bisagra L/Remov PIN L/BEARI	Caja 3 pzas.	5039	\$12.00



PUERTAS Y MARCOS METÁLICOS

BISAGRAS DE
ALTO DESEMPEÑO

CERRADURAS
GRADO COMERCIAL

TA2714

McKinney
ASSA ABLOY

CARACTERÍSTICAS

Fabricada en acero

Uso estándar

Bisagra con baleros

De 4.5" x 4.5"

Calibre 0.134

Tornillos para madera / metal

Acabado en cromo satinado

Cumple con estándares americanos



DESCRIPCIÓN	EMPAQUE	SKU	PRECIO USD
Bisagra ball bearing hinge	Caja 3 pzas.	5040	\$15.00



BARRAS
ANTIPÁNICO

CIERRAPUERTAS

SELLOS
GRADO COMERCIAL



La cerradura más famosa del mundo



ASSA ABLOY

CERRADURAS GRADO COMERCIAL

CARACTERÍSTICAS

Cerradura comercial

Grado 2

Certificada contra fuego UL

Certificación A.D.A.

Estándar Americano ANSI/BHM A1562

Backset 70mm

Para puertas desde 35mm a 44mm

Contra 4-7/8"

Garantía de 3 años

Acabado Cromo Satinado

Certificación "Hurricane"



MANIJA EIFEL AUGUSTA



La cerradura más famosa del mundo



PUERTAS Y MARCOS METÁLICOS

BISAGRAS GRADO COMERCIAL

CERRADURAS GRADO COMERCIAL

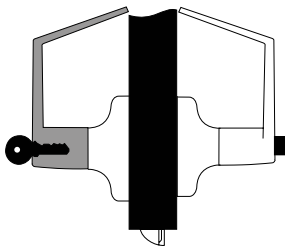
BARRAS ANTIPÁNICO

CIERRAPUERTAS

SELLOS GRADO COMERCIAL

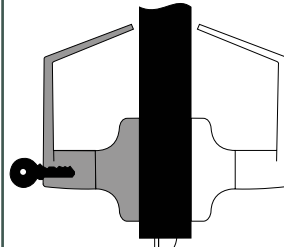
Funciones

Función Entrada



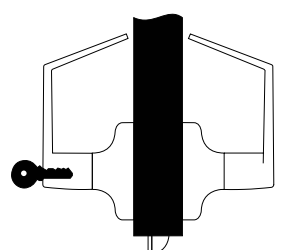
SKU: 5008

Función Bodega



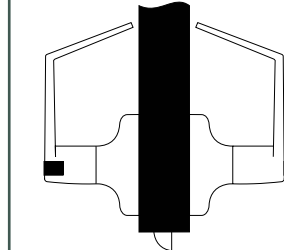
SKU: 5010

Función Aula



SKU: 5011

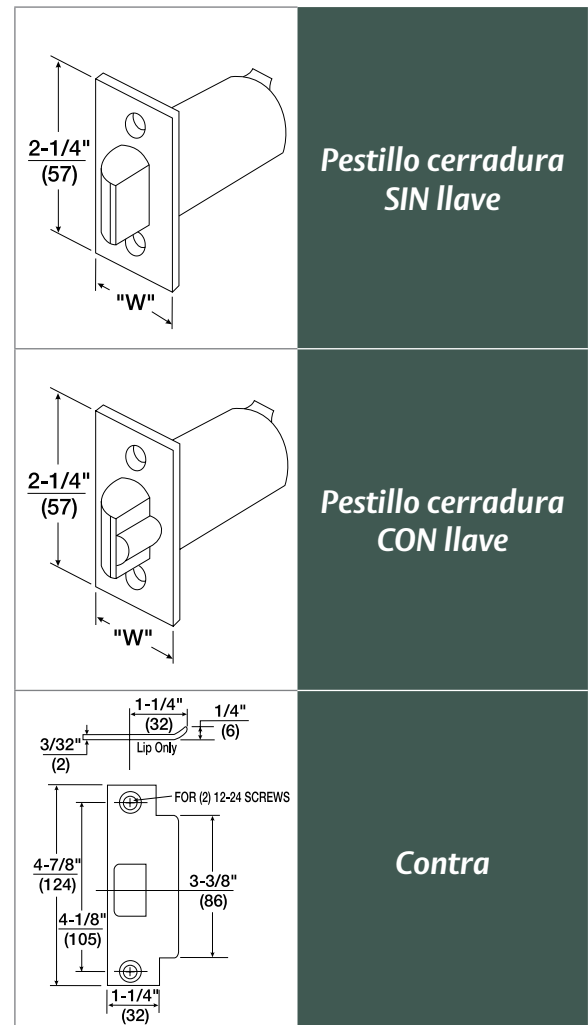
Función Privacidad



SKU: 5009

DESCRIPCIÓN	SKU	PRECIO USD
Función Entrada	5008	\$62.00
Función Privacidad	5009	\$45.00
Función Bodega	5010	\$62.00
Función Aula	5011	\$62.00

Dimensiones picaporte



CARACTERÍSTICAS
Cerrojo comercial
Grado 2
Certificada contra fuego UL
Backset 70 mm
Para puertas desde 35 mm a 44 mm
Backset 70 mm
Para puertas desde 35 mm a 44 mm
Garantía de 1 año
No tiene abatimiento
Acabado cromo satinado

CERROJO



La cerradura más famosa del mundo



Funciones

LLAVE - MARIPOSA

SKU: 5014

LLAVE - LLAVE

SKU: 5015

DESCRIPCIÓN	SKU	PRECIO USD
Cerrojo Llave - Mariposa	5014	\$ 48.00
Cerrojo Llave - Llave	5015	\$ 64.00



MANIJA EIFEL AC



SKU	BACKSET	SEGURIDAD	CERTIFICACIÓN	ACABADO	PRECIO MX
87515	70 mm	No aplica	UL	Cromo Mate	\$ 1,076
87517	70 mm	No aplica	UL	Cromo Mate	\$ 1,076
87519	70 mm	T5	UL	Cromo Mate	\$ 1,221
87522	70 mm	T5	UL	Cromo Mate	\$ 1,221
87521	70 mm	T5	UL	Cromo Mate	\$ 1,300
88409	70 mm	T5	UL	Cromo Mate	\$ 1,403

Certificaciones





ASSA ABLOY

BARRAS ANTIPÁNICO

BARRA TAMPA 2 PUNTOS

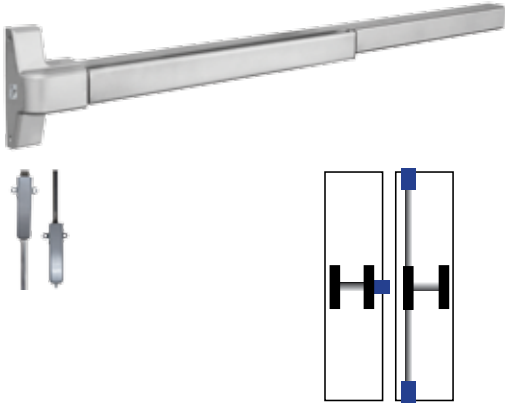
TESA
ASSA ABLOY

CARACTERÍSTICAS

Aplicable a puertas de cortafuego

Ideal para puertas dobles

Fácil instalación



Certificaciones  

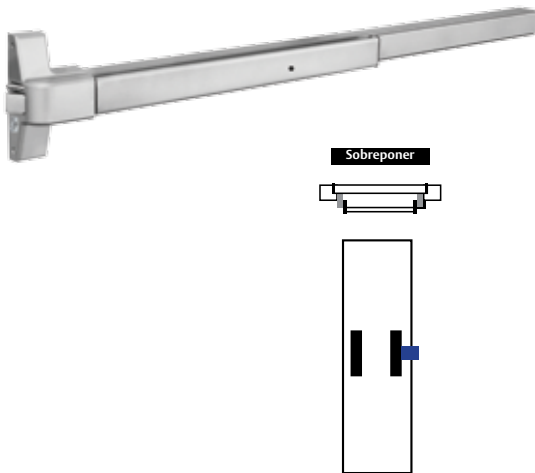
SKU	ACABADO	LONGITUD	PRECIO MX
4718	Plata 	1040 mm	\$ 3,096

BARRA TAMPA 1 PUNTO (PÁNICO)


TESA
ASSA ABLOY

CARACTERÍSTICAS

Función Doding: Sistema de barra central que desactiva el seguro antipánico



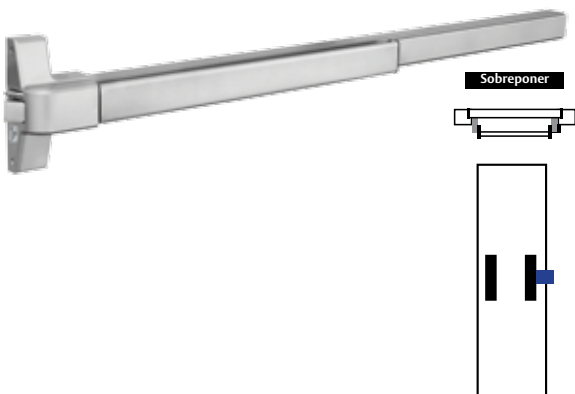
Certificaciones  

SKU	ACABADO	LONGITUD	PRECIO MX
4719	Plata 	1040 mm	\$ 1,502

BARRA TAMPA 1 PUNTO

TESA
ASSA ABLOY

Certificaciones   



SKU	ACABADO	LONGITUD	PRECIO MX
4716	Plata 	1040 mm	\$ 1,826



TESA

ASSA ABLOY

CIERRAPUERTAS

CIERRAPUERTAS 2003



TESA
ASSA ABLOY

CARACTERÍSTICAS

Brazos mecánicos, retráctiles
Ancho de puerta: 1000 mm
Peso de la puerta: Máximo 65 KG
Tráfico: Medio

Certificaciones



SKU	ACABADO	FUERZA	CICLOS DE APERTURA	PRECIO MX
87575	Plata	3	500,000	\$ 795

CIERRAPUERTAS 8501



TESA
ASSA ABLOY

CARACTERÍSTICAS

Cubierta para mejorar apariencia en la instalación
Cuenta con placa para instalación en paralelo
Ancho de puerta: 900 - 1500 mm
Peso de la puerta: Máximo 150 KG
Tráfico: Alto

Certificaciones



SKU	ACABADO	FUERZA	CICLOS DE APERTURA	PRECIO MX
84885	Aluminio	Ajustable 2-6	2 millones	\$ 1,807
Hold Open (Puerta Fija)				
84884	Aluminio	Ajustable 2-6	2 millones	\$ 2,312

CIERRAPUERTAS 1604



TESA
ASSA ABLOY

CARACTERÍSTICAS

Brazos mecánicos, retráctiles con posibilidad de ajustarse a los grados de apertura (90-180°)
Peso de la puerta: Máximo 150 KG
Tráfico: Alto
Tráfico: Alto

Certificaciones



Back Check (Freno Hidráulico)				
SKU	ACABADO	FUERZA	CICLOS DE APERTURA	PRECIO MX
84888	Aluminio	Ajustable 1-6	2 millones	\$ 1,242
Back Check y Hold Open (Puerta Fija)				
84887	Aluminio	Ajustable 1-6	2 millones	\$ 1,474



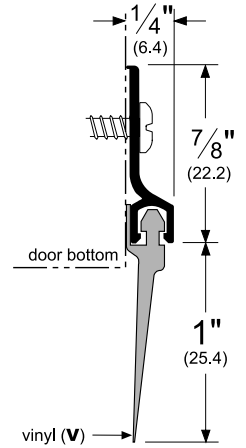
ASSA ABLOY

SELLOS

GRADO COMERCIAL

307_V

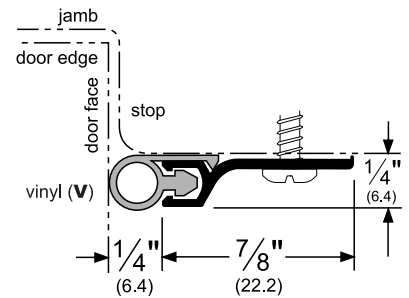
PEMKO
ASSA ABLOY



DESCRIPCIÓN	SKU	PRECIO USD
Sello bajo puerta 36"	5016	\$ 5.00
Sello bajo puerta 48"	5017	\$ 7.00

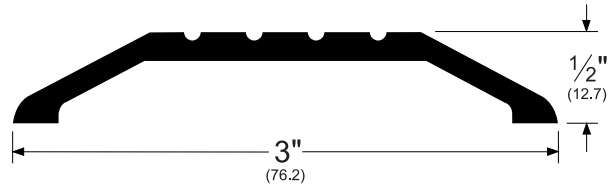
303_V

PEMKO
ASSA ABLOY



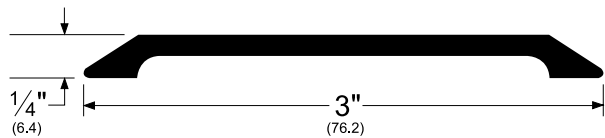
DESCRIPCIÓN	SKU	PRECIO USD
Sello Perimetral uso rudo 3070	5018	\$ 20.00
Sello Perimetral uso rudo 4080	5019	\$ 24.00

169_



DESCRIPCIÓN	SKU	PRECIO USD
Sardinel 36"	5020	\$ 17.00
Sardinel 48"	5021	\$ 22.00

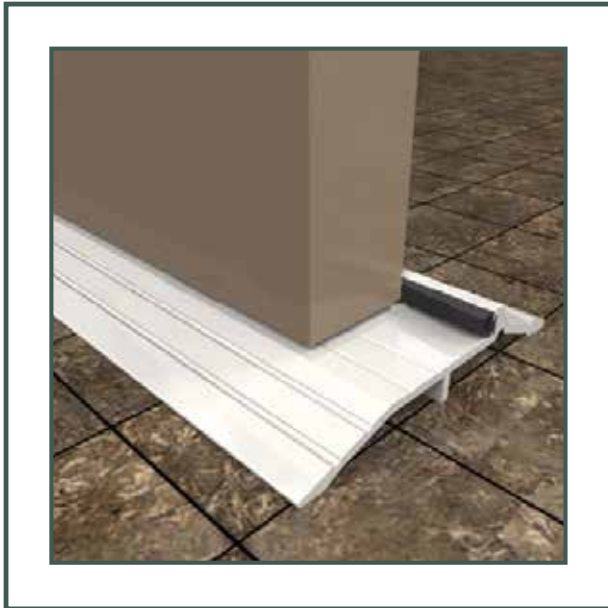
151_V



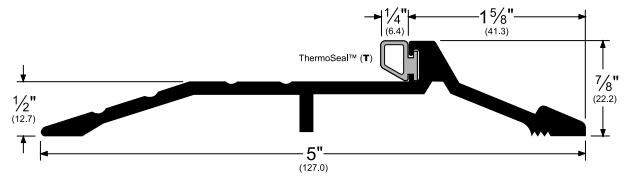
DESCRIPCIÓN	SKU	PRECIO USD
Sardinel 36"	5022	\$ 17.00
Sardinel 48"	5023	\$ 23.00

177_T

PEMKO
ASSA ABLOY



BHMA
CERTIFIED



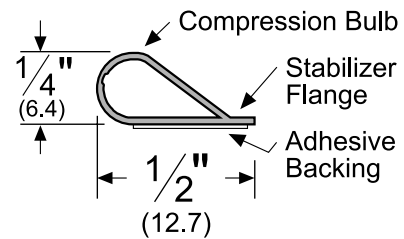
DESCRIPCIÓN	SKU	PRECIO USD
Sardinel 36"	5024	\$ 36.00
Sardinel 48"	5025	\$ 49.00
Sardinel 72"	5026	\$ 73.00
Sardinel 96"	5027	\$ 97.00

S88_

PEMKO
ASSA ABLOY



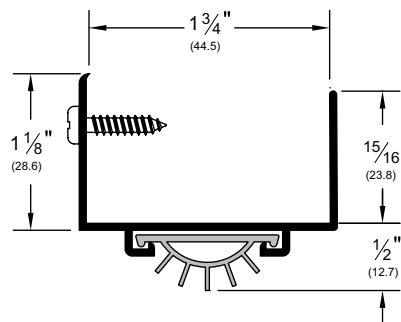
BHMA
CERTIFIED



DESCRIPCIÓN	SKU	PRECIO USD
Sello perimetral Auto adherible 17´	5028	\$ 13.00
Sello perimetral Auto adherible 18´	5029	\$ 13.00
Sello perimetral Auto adherible 20´	5030	\$ 15.00

217_V
217_PK

PEMKO
ASSA ABLOY



DESCRIPCIÓN	SKU	PRECIO USD
Sello bajo puerta 36"	5032	\$ 12.00
Sello bajo puerta 48"	5033	\$ 15.00

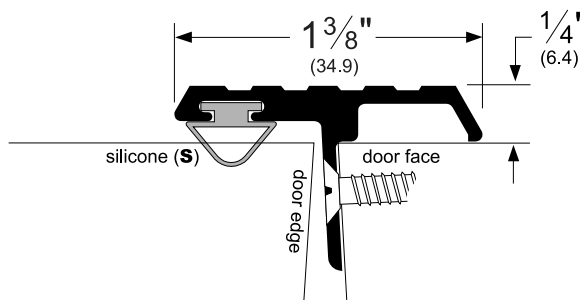
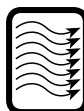
PUERTAS Y MARCOS METÁLICOS

BISAGRAS DE
ALTO DESEMPEÑO

CERRADURAS
GRADO COMERCIAL

355_S

PEMKO
ASSA ABLOY



DESCRIPCIÓN	SKU	PRECIO USD
Astragal 84"	5034	\$ 35.00
Astragal 96"	5035	\$ 40.00

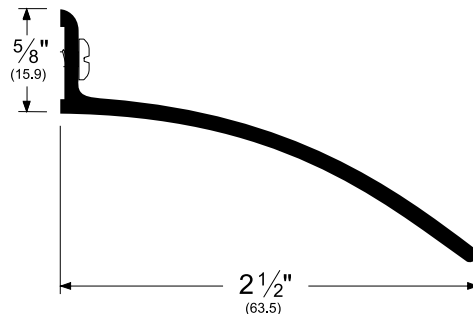
BARRAS
ANTIPÁNICO

CIERRAPUERTAS

SELLOS
COMERCIALES

346_

PEMKO
ASSA ABLOY



DESCRIPCIÓN	SKU	PRECIO USD
Goteron 36"	5036	\$ 13.00
Goteron 48"	5037	\$ 17.00

Marco de Mirilla

PEMKO
ASSA ABLOY



DESCRIPCIÓN	SKU	PRECIO USD
Marco de mirilla para puerta 10"x10"	5038	\$ 32.00

Dirección fiscal y planta:
Pelícano 242 Col. Granjas Modernas
C. P. 07460 México, D. F.

Conctacto:

Israel Moreno
ANSI Specification Consultant México
ASSA ABLOY México
Phone: (55) 2122 0500 Ext 7035
Mobile:(55) 37 17 97 84
israel.moreno@assaabloy.com

Irving García
ANSI Specification Consultant México
ASSA ABLOY México
Phone: (55) 2122 0500 Ext 7035
irving.garcia@assaabloy.com

2016